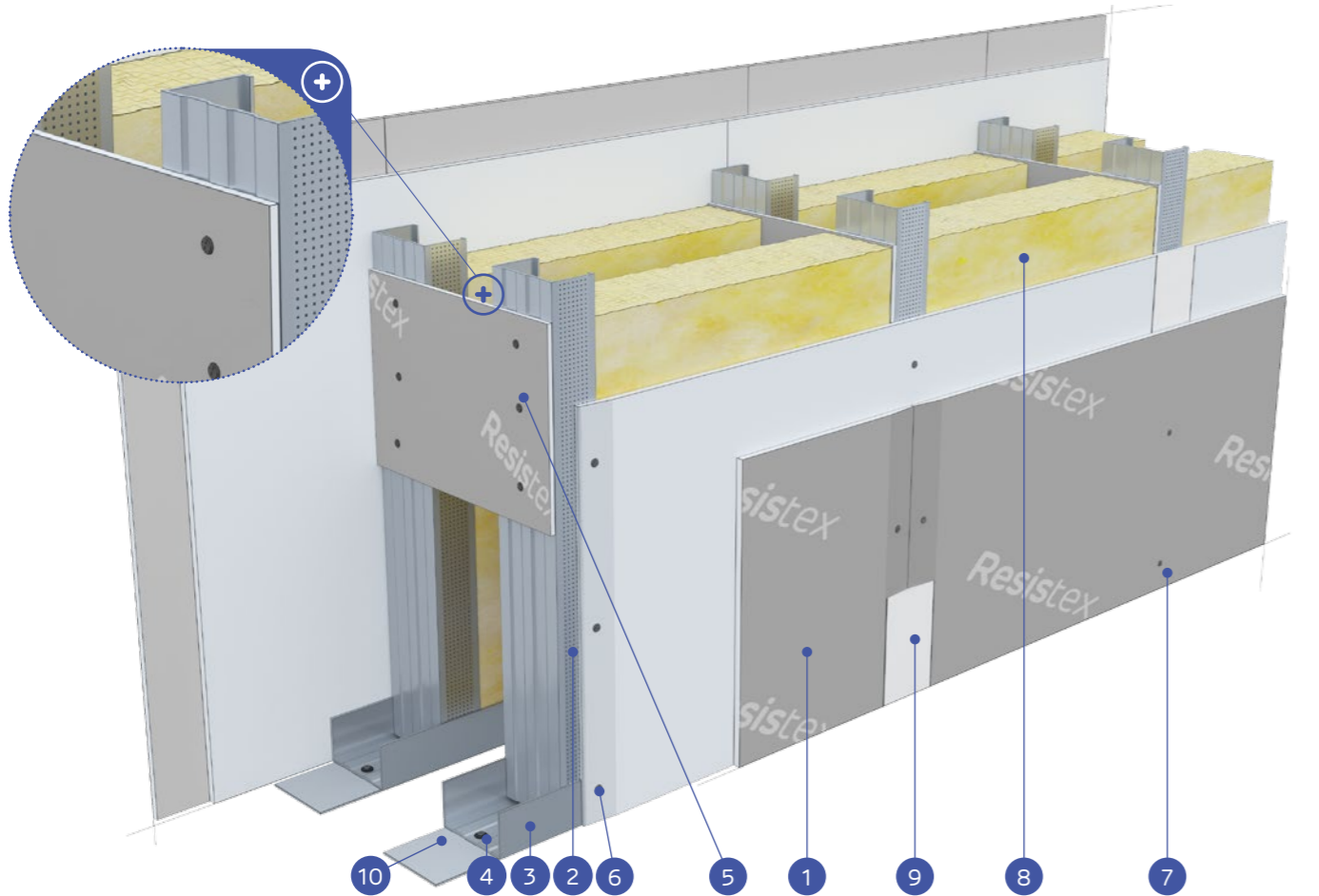


nida Ściana

Klasa  
odporności  
ogniowej:  
(R)EI60Klasa  
odporności  
antywłamaniowej:  
RC2Maksymalna  
izolacyjność  
akustyczna:  
61 dBMaksymalna  
wysokość  
zabudowy:  
6500 mmNumer  
dokumentu  
związanego:  
EN 1627:2011Certyfikat odporności na włamanie:  
CERTEST Nr 00581/2019

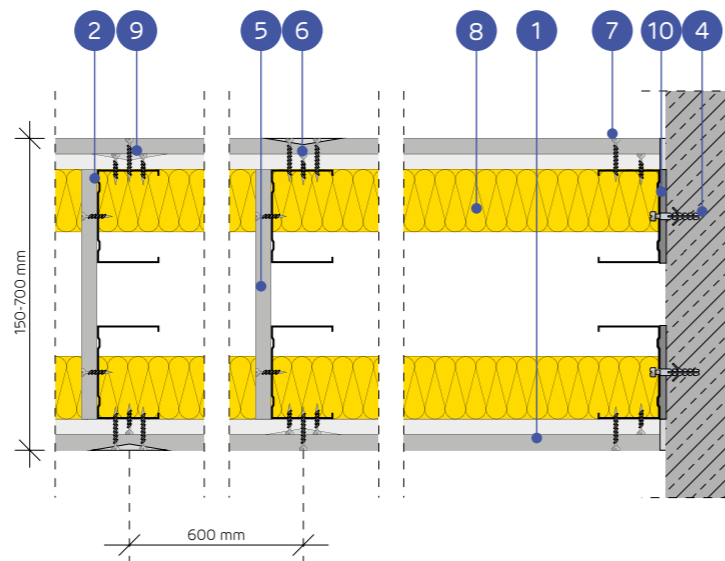
SYSTEMY:

150CC50/EXPERT+RESISTEX



MATERIAŁY:

1. Płyta gipsowo-kartonowa Nida Expert (warstwa wewnętrzna) + Resistex (warstwa zewnętrzna)
2. Profil Nida C50 / C75 / C100
3. Profil Nida U50 / U75 / U100
4. Kołek rozporowy Nida
5. Przewiązka z płyty Resistex min. wys. 300 mm, min. 2 szt. na słupek (max. rozstaw co 1500 mm)
6. Blachowkręty Nida 3,5 x 25 mm
7. Blachowkręty Nida 3,5 x 45 mm
8. Materiał izolacyjny wełna mineralna
9. Spoina pomiędzy płytami g-k wykonana z masy gipsowej Nida z taśmą zbrojącą Nida
10. Taśma uszczelniająca do izolacji akustycznej Nida 50/70/95 mm

SYSTEM ŚCIAN DZIAŁOWYCH ANTYWŁAMANIOWYCH NA DWURZĘDOWEJ  
POJEDYNCZEJ I ZDWOJONEJ KONSTRUKCJI NIDA C50, C75, C100 (ŚCIANY  
INSTALACYJNE HYBRYDOWE - EXPERT/RESISTEX)

## PARAMETRY TECHNICZNE

Typ ściany Nida Ściana	Konstrukcja rusztu	Poszycie płytami gipsowymi	Materiał izolacyjny (wełna mineralna)				Maksymalna wysokość ściany - h <sup>1)</sup> [mm]	Izolacyjność akustyczna <sup>2)</sup>			Ciężar zabudo- wy [kg]	Klasa odporno- ści na włamanie <sup>2)</sup>	Klasa odpor- ności ogniowej <sup>3)</sup> [min]	Kategoria użytkowa- nia Klasa ETAG 003	System specjalny	
			Pod względem izolacyjności akustycznej		Pod względem odporności ogniowej			R <sub>w</sub> [dB]	R <sub>a</sub> [dB]	R <sub>a</sub> [dB]						
			Minimalna grubość [mm]	Gęstość [kg/m <sup>3</sup> ]	Minimalna grubość [mm]	Gęstość [kg/m <sup>3</sup> ]										
150C50/Expert+Resistex	C50+C50	Expert+Resistex <sup>4)</sup>	12,5+12,5	2x50	12	50	30	4500	59	57	51	47,0	RC2	(R)EI60	IV	●
150CC50/Expert+Resistex	2xC50+2xC50	Expert+Resistex <sup>4)</sup>	12,5+12,5	2x50	12	50	30	4750	-	-	-	50,0	RC2	(R)EI60	IV	●
200C75/Expert+Resistex	C75+C75	Expert+Resistex <sup>4)</sup>	12,5+12,5	2x75	12	50	30	6000	61	59	54	48,0	RC2	(R)EI60	IV	●
200CC75/Expert+Resistex	2xC75+2xC75	Expert+Resistex <sup>4)</sup>	12,5+12,5	2x75	12	50	30	6500	-	-	-	51,0	RC2	(R)EI60	IV	●
250C100/Expert+Resistex	C100+C100	Expert+Resistex <sup>4)</sup>	12,5+12,5	2x100	12	50	30	6500	61	59	54	49,0	RC2	(R)EI60	IV	●
250CC100/Expert+Resistex	2xC100+2xC100	Expert+Resistex <sup>4)</sup>	12,5+12,5	2x100	12	50	30	6500	-	-	-	52,0	RC2	(R)EI60	IV	●

<sup>1)</sup> Maksymalna wysokość ścian wg opinii technicznej ITB 1060/12/R48NK. W przypadku większych wymagań w zakresie maksymalnych wysokości dopuszcza się zastosowanie zagęszczenia konstrukcji nośnej do 400 mm i 300 mm.

<sup>2)</sup> Klasa odporności na włamanie zgodnie z normą EN 1627:2011. System posiada certyfikat odporności na włamanie nr 00581/2019, wydany przez jednostkę certyfikującą CERTEST.

<sup>3)</sup> Klasa odporności ogniowej zgodnie z normą PN-EN 13501-2:2016-07.

<sup>4)</sup> Płyta Resistex typu DFH2IR może być stosowana w środowisku o podwyższonej wilgotności względnej powietrza do 85% (do 10 godzin na dobę) np. w łazienkach, kuchniach itp.

Warunkiem stosowania systemu w warunkach o podwyższonej wilgotności powietrza jest zamiana poszycia wewnętrznego z płyty Nida Expert na płyty min. typu H2 np. Nida Woda.

<sup>5)</sup> Izolacyjność akustyczna oszacowana na podstawie symulacji w programie INSUL.

Systemy ogniochronnych ścian antywłamaniowych w technologii Siniat pełnią funkcję przegród ppoż przy obustronnym działaniu ognia.

Grubość materiału izolacyjnego przy spełnieniu parametrów izolacyjności akustycznej równa szerokości profilu pionowego typu C (np. profil Nida C75 - wełna szklana gr. 75 mm).

Gęstość objętościowa materiału izolacyjnego w zależności od typu ściany wynosi ok 12 kg/m<sup>3</sup>.

ZUŻYCIE MATERIAŁÓW NA 1M<sup>2</sup> ŚCIAN ANTYWŁAMANIOWYCH W SYSTEMIE NIDA ŚCIANA

Nazwa materiału	J.m.	Typ systemu Nida Ściana					
		150C50/ Expert+Resistex	150CC50/ Expert+Resistex	200C75/ Expert+Resistex	200CC75/ Expert+Resistex	250C100/ Expert+Resistex	250CC100/ Expert+Resistex
		Zużycie materiału na 1m <sup>2</sup>					
Płyta Nida Expert 12,5 mm	m <sup>2</sup>	2,0	2,0	2,0	2,0	2,0	2,0
Płyta Resistex 12,5 mm	m <sup>2</sup>	2,0	2,0	2,0	2,0	2,0	2,0
Profil Nida C50	mb	3,6	7,2	-	-	-	-
Profil Nida C75	mb	-	-	3,6	7,2	-	-
Profil Nida C100	mb	-	-	-	-	3,6	7,2
Profil Nida U50	mb	1,4	1,4	-	-	-	-
Profil Nida U75	mb	-	-	1,4	1,4	-	-
Profil Nida U100	mb	-	-	-	-	1,4	1,4
Kolek rozporowy Nida	szt.	3,6	3,6	3,6	3,6	3,6	3,6
Wkręty samowierzące FLAT HEAD 4,2x13 mm do blachy 1 mm	szt.	-	12,0	-	12,0	-	12,0
Blachowkręty Nida 3,5x25 mm	szt.	14,0	14,0	14,0	14,0	14,0	14,0
Blachowkręty Nida 3,5x45 mm	szt.	24,0	24,0	24,0	24,0	24,0	24,0
Taśma zbrojąca Nida	mb	2,8	2,8	2,8	2,8	2,8	2,8
Taśma izolacji akustycznej	mb	2,2	2,2	2,2	2,2	2,2	2,2
Gips szpachlowy Nida Start <sup>6)</sup>	kg	1,2	1,2	1,2	1,2	1,2	1,2
Gips szpachlowy Nida Finish	kg	0,2	0,2	0,2	0,2	0,2	0,2
Wełna mineralna <sup>7)</sup>	m <sup>2</sup>	2,0	2,0	2,0	2,0	2,0	2,0

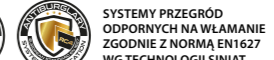
<sup>6)</sup> Alternatywnie stosować gips szpachlowy Nida Max.

<sup>7)</sup> Zastosowanie wg wymagań. W przypadku zastosowania innego typu materiału izolacyjnego w zakresie grubości i/lub gęstości objętościowej niż wymieniony w specyfikacji technicznej (Nida Systemy Suchoj Zabudowy - katalog rozwiązań) wymagany kontakt z odpowiednim Doradcą Technicznym Siniat.

Normy zużycia nie uwzględniają strat materiałowych.

Info Nida | 801 11 44 77  
Pracujemy: pn.-pt. w godz. 8:00 - 16:00

www.siniat.pl

Wyszukiwarka systemów Nida  
www.systemynida.plKalkulator systemów Nida  
www.siniat.pl/kalkulatoryWejdź na www.siniat.pl  
i pobierz broszurę!